



CURSOS DE FORMACIÓN CON DEMOSTRACIONES PRÁCTICAS EN NUESTRO CIRCUITO DE PRUEBAS



SERVICIO POST-VENTA DE REPARACIONES Y ASISTENCIA TÉCNICA



SISTEMA LCR

REHABILITACION CON SOMBRERETE DE LA UNION ACOMETIDA - COLECTOR

PENSANDO EN USTED, EL CLIENTE

LA TECNOLOGIA MAS EFICAZ PARA LA INSPECCION Y MANTENIMIENTO DE TUBERIAS DE SANEAMIENTO, CON EL SOPORTE DE LAS EMPRESAS EUROPEAS MAS PRESTIGIOSAS DEL SECTOR



Sistemas de inspección de tuberías

Robots para rehabilitación de tuberías

Sistemas de rehabilitación con packers

Sistemas de rehabilitación con manga

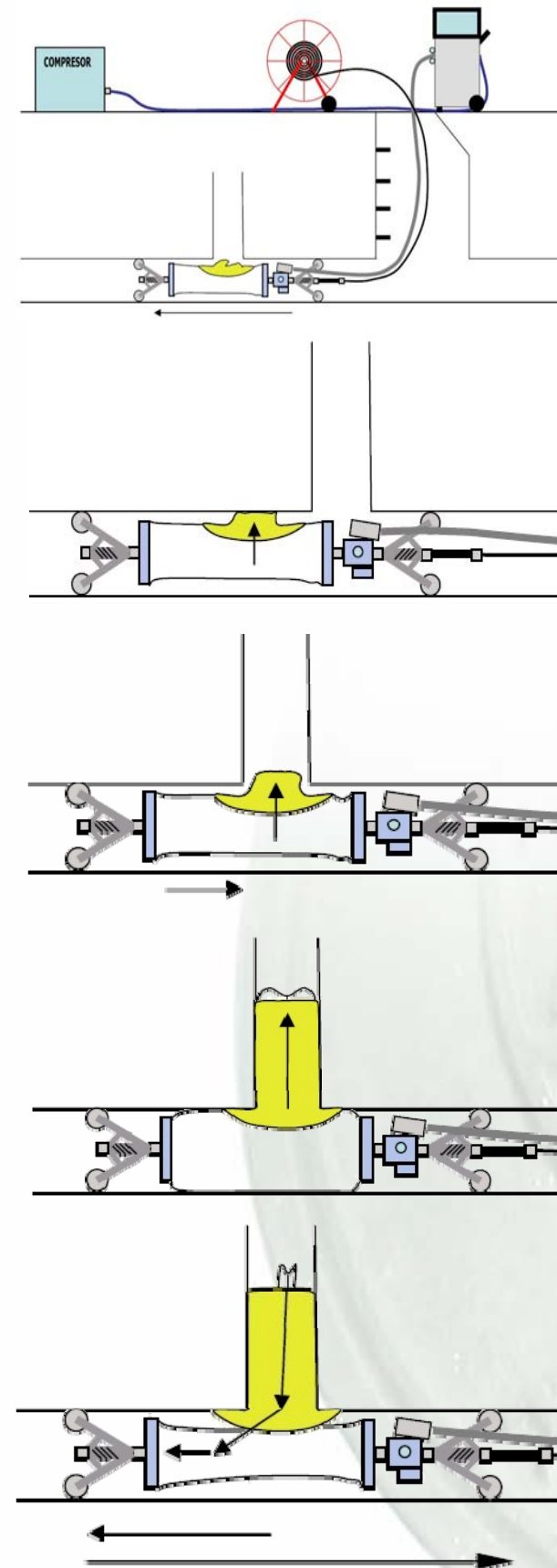
Obturadores y pruebas de estanqueidad



Sistema LCR para rehabilitar la unión de la acometida o conexión lateral con la tubería principal, empleando un sombrerete impregnado con resina

Para instalación desde la tubería principal

- Se parte de una pieza de rehabilitación de fieltro (sombbrero) que se impregna con una resina especial de dos componentes
- Se utiliza un packer neumático especial que tiene dos partes, un cuerpo central (para la tubería principal) y un cilindro lateral (para la acometida). El cilindro lateral tiene un mecanismo de control independiente del cilindro principal
- El sombrerete impregnado se coloca en el packer para introducirlo desinflado por la tubería principal hasta la acometida
- Se posiciona el packer frente a la acometida y se infla. El sombrerete queda colocado sellando la zona de conexión entre la acometida y la tubería principal
- Existen packers para diferentes diámetros de tubería y de acometida, así como para ángulos de acometida de 45° o de 90°
- Los packers tienen un sistema de ruedas ajustables que permiten su desplazamiento por la tubería mediante varillas y el giro axial para enfrentar la acometida
- Todo el proceso es visualizado y controlado con una cámara de televisión que va instalada en uno de los extremos del packer
- Todo el proceso de inflado, vacío e instalación del packer se realiza desde una unidad de control exterior



Unidad de control LCR

Compuesta por:

- Consola de mandos de control para vacío, inflado y rotación de los packers
- Monitor TV de alta resolución para control del proceso.
- Teclado para inserción de textos en la imagen
- Tambor con manguera combinada de conexión a los packers
- Sistema motorizado de rotación del packer con cámara TV para ser colocada en un extremo del packer que se use
- Tambor con varilla de fibra de vidrio para desplazamiento de los packers



Packers LCR

Dependiendo de los diámetros de la tubería principal y de la acometida o conexión lateral, así como del ángulo formado por ambas conexiones, existe una gran variedad de packers, debiéndose utilizar en cada caso el adecuado en función de esas características

- Tubería principal: Diámetros de 135 a 600mm
- Acometida: Diámetros de 100 a 200mm
- Angulo: 45° o 90°



Juegos de ruedas para packers LCR

Los juegos de ruedas son intercambiables y se pueden usar alternativamente con diferentes packers. Existen dos tamaños para cubrir toda la gama de aplicación.



Piezas de rehabilitación

- Sombreretes normales: Para rehabilitar el inicio de la acometida y un ala circular de la tubería principal
- Piezas en "T" completa: Para rehabilitar el inicio de la acometida y la corona completa de la tubería principal. En ambos casos existen piezas para diferentes diámetros y ángulo de acometida. Las piezas en T existen además para diferentes diámetros de la tubería principal.



Resinas

Se utilizan resinas de silicato de dos componentes por su especial característica de poder trabajar con agua. Están diseñadas para curado a temperatura ambiente con diferentes tiempos de manipulación y endurecimiento.